

# PeakTech®

Unser Wert ist messbar...



**PeakTech® 6080 A**

**Käyttöohjeet**

**DC-laboratorion virtalähde**

# **1. Laitteen käyttöä koskevat turvallisuusohjeet**

Tämä laite täyttää EU:n säädökset 2014/30/EU (sähkömagneettinen yhteensopivuus) ja 2014/35/EU (pienjännite) lisäyksen 2014/32/EU mukaisesti (CE-merkki).

Laitteen käyttöturvallisuuden varmistamiseksi ja virta- tai jännitepiikkien tai oikosulkujen aiheuttamien vakavien loukkaantumisten välttämiseksi on ehdottomasti noudatettava seuraavia turvallisuusohjeita laitetta käytettäessä.

Näiden ohjeiden noudattamatta jättämisestä aiheutuneet vahingot eivät kuulu minkäänlaisten korvausvaatimusten piiriin.

Lue nämä käyttöohjeet huolellisesti ja aseta ne myöhempien käyttäjien saataville.

- \* Suojaluokka I Suojaluokan säilyttämiseksi laitteet saa kytkeä vain maadoitettuihin pistorasioihin (suojakosketus).
- \* Yksikkö on sijoitettava siten, että verkkopistoke voidaan helposti irrottaa pistorasiasta.
- \* Älä koskaan käytä laitetta, ellei se ole täysin suljettu.
- \* Tarkista laite, testijohdot ja muut lisävarusteet mahdollisten vaurioiden tai paljaiden tai mutkallisten kaapeleiden ja johtojen varalta ennen käyttöönottoa. Jos olet epävarma, älä tee mitään töitä.
- \* Laitteessa olevat varoitukset on ehdottomasti huomioitava.
- \* Tämä yksikkö jäädytetään passiivisesti takana olevalla jäädytys-elementillä, joka voi kuumentua hyvin kuumaksi. Anna laitteen jäähtyä käytön jälkeen, ennen kuin kosketat jäädytys-elementtiä.
- \* Älä koskaan peitä tuuletusaukkoja tai jäädytys-elementtiä lämmön kertymisen välttämiseksi.
- \* Älä altista laitetta äärimmäisille lämpötiloille, suoralle auringonvalolle, äärimmäiselle kosteudelle tai kosteudelle.
- \* Vältä voimakasta tärinää ja putoamisvaurioita hinnalla millä hyvänsä.
- \* Ennen toiminnan aloittamista laite on vakautettava ympäristön lämpötilaan (tärkeää kuljetettaessa kylmästä lämpimään tilaan ja päinvastoin).
- \* Puhdista kaappi kostealla liinalla ja miedolla pesuaineella. Älä käytä syövyttäviä hankaavia puhdistusaineita.
- \* Tämä laite soveltuu vain sisäkäyttöön.
- \* Vältä räjähtävien ja syttyvien aineiden läheisyyttä.
- \* Yksikön avaamisen sekä huolto- ja korjaustyöt saavat suorittaa vain pätevät huoltoteknikot.
- \* Älä tee mitään teknisiä muutoksia laitteeseen.
- \* Virtalähteeseen tulevia käänteisjännitteitä on vältettävä - älä käytä akkujen ja paristojen lataamiseen tai induktiivisten kuormien käyttämiseen.
- \* **-Käytä elektronisia laitteita vain pätevän henkilökunnan valvonnassa-**

## Laitteen puhdistaminen

Irrota verkkopistoke pistorasiasta ennen laitteen puhdistamista.

Puhdista laite vain kostealla, nukkaamattomalla liinalla. Käytä vain kaupallisesti saatavilla olevaa pesunestettä.

Kun puhdistat, varmista ehdottomasti, ettei laitteen sisälle pääse nestettä.

Tämä voi johtaa oikosulkuun ja laitteen tuhoutumiseen.

## 2. Johdanto

PeakTech 6080 A -laboratorioteholähteemme on lineaarisesti säädetty teholähde, jossa on EN-61558-standardin mukainen suojaerotusmuuntaja. Tämä muuntaja erottaa (ensipuolen) verkkotulojännitteen galvaanisesti (toisipuolen) tasajännitteestä, jolla ei ole yhteyttä maadoitusjännitteeseen.

Tämän mallin maksimilähtöjännite on 15 V DC, ja se tuottaa niin sanotun SELV-suojaavan erittäin alhaisen jännitteen.

Metallinen kotelo on maadoitettu ja vastaa suojausluokkaa I, jolloin ulostulopuolen jännite vastaa suojausluokan III ympäristöä galvaanisen eristyksen ansiosta.

Tämä yksikkö on passiivisesti jäähdetty, joten sen takaosassa on ulkoinen jäähdityselementti.

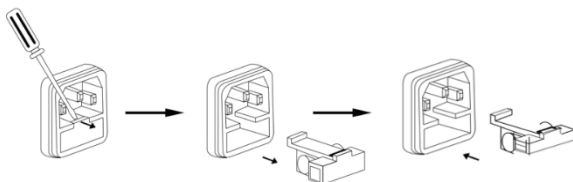
## 3. Tekniset tiedot

Virtalähde	104~127V AC (60Hz), 207~253V AC (50Hz)	
Lähtöjännite	0 - 15 V DC	
Lähtövirta	0- 3 A DC	
Sisäinen muuntaja	Toroidimuuntaja turvamuuntajana	
Verkon vakaus (0-100% kuormitus)	CV≤0.01% + 1mV	CC≤0,2% + 1mA
Kuormituksen vakaus (0-100% kuormitus)	CV≤0.01% + 3mV	CC≤0.2%+3mA
Jäännösvärähtely (0-100% kuormitus)	CV≤0,5mVr.m.s	CC≤3mAr.m.s
Ylikuormitussuojaus sulake	Virranrajoituspiiri ja oikosulkukestävyys 5x20mm –T 1A 250V / T 2A L 115V	
Jännitteen näyttö	± 0,5 % +5 numeroa	
Virran merkivalo	± 0,5 % +5 numeroa	
Mitat (W x H x D)	80 x 160 x 225 mm	
Paino	Noin 2 kg	
Tarvikkeet	Verkkokaapeli ja käyttöohjeet	
Ympäristön lämpötila	0 ... 40°C	
Ympäristön ilmankosteus	< 90 % R.H.	

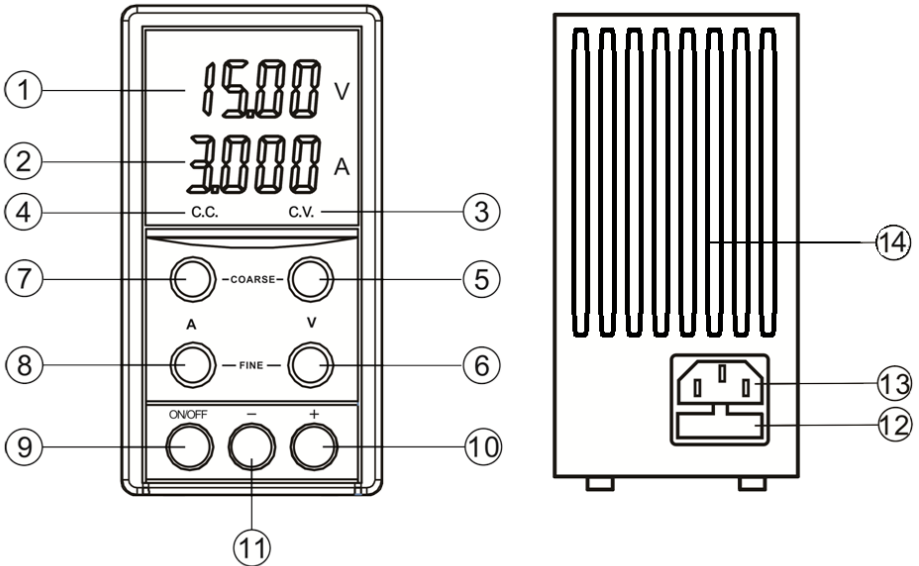
## 4. Laitteen sulakkeen vaihto

Jos haluat vaihtaa sulakkeen, katso piirros sivulla 3, kohta 12.

Vaadittu sulake: (5x20mm –T 1A 250V / T 2A L 115V



## 5. Laitteen etuosassa olevat näytöt ja hallintalaitteet



- (1) Jännitteen näyttö
- (2) Nykyinen näyttö
- (3) Vakiojännite (C.V. -Constant Voltage) -näyttö
- (4) Vakiovirran (C.C. -Constant Current) näyttö
- (5) Lähtöjännitteen karkea säätö
- (6) Lähtöjännitteen hienosäätö
- (7) Karkea säädin virran rajoittamista varten
- (8) Virranrajoituksen hienosäätö
- (9) Pääkytkin
- (10) Plus-lähtöliitäntä
- (11) Miinuslähtöliitäntä
- (12) Laitteen sulake
- (13) Verkkopistokkeen liitäntä
- (14) Passiivinen jäähdytys-elementti

## **6. Laitteen toiminta**

1. Kytke laite päälle pääkytkimellä (9).
2. Aseta haluttu lähtöjännite karkeasti kiertosäätimellä (5) ja tee hienosäätöjä kiertosäätimellä (6), kunnes näytössä (1) näkyy haluttu lähtöjännite.
3. Jos käytössäsi on ylivirralla herkkä kuorma, oikosulje lähdöt (10+11) ja aseta virranrajoitus haluttuun arvoon ennen kuorman kytkemistä.
4. Lue virta-arvo digitaalinäytöstä (2) ja jännitearvo digitaalinäytöstä (1).
5. Jos tarvittava virta ylittää asetetun virtarajan, lähtöjännite romahtaa. Säädä virranrajoitus uudelleen tai poista kuluttaja sovelluksen mukaan.
6. Sammuta laite käytön jälkeen ja anna jäähdytyselementin jäähtyä ennen laitteen kuljetusta tai varastointia.

### **Vihje:**

- Virranrajoitus asetetaan PeakTech 6080 A:n kiertosäätimellä (7/8). Jos kuormitusvirta on alle asetetun arvon, asetettua jännitettä (5/6) lähdetään kokonaan. Jos kuormitusvirta ylittää virranrajoittimen asetetun arvon, lähtöjännite laskee kokonaan kytketyn kuorman suojaamiseksi ja on n. 0 V.
- Virta- ja jännitenäyttö näyttää mitatun todellisen arvon. Jos kuorma tarvitsee vähemmän virtaa kuin kiertosäätimellä on asetettu, näytössä näkyy vain todellisuudessa tarvittava virta-arvo.
- Jännitenäyttö näyttää asetetun jännitteen arvon myös ilman kytkettyä kuormaa - virtanäyttö näyttää nolaa ilman kytkettyä kuormaa (avomilla liittimillä). Virta-arvo näytetään vasta, kun kuorma (kuluttaja tai oikosulkusilta) on kytketty.

*Kaikki oikeudet pidätetään, mukaan lukien tämän käyttöoppaan tai sen osien kääntäminen, uudelleen painaminen ja jäljentäminen.*

Kaikenlainen jäljentäminen (valokopiointi, mikrofiliemien ottaminen tai muu menetelmä) on sallittu vain kustantajan kirjallisella luvalla.

Viimeisin versio painatushetkellä. Pidätämme oikeuden tehdä teknisiä muutoksia laitteeseen edistyksen vuoksi.

*Vahvistamme täten, että kaikki yksiköt täyttävät asiakirjoissamme ilmoitetut vaatimukset ja että ne toimitetaan kalibroituna tehtaalla. Kalibroinnin uusiminen vuoden kuluttua on suositeltavaa.*

© PeakTech® 04/2025 EHR/LIE/PL

PeakTech Prüf- und Messtechnik GmbH - Gerstenstieg 4 - DE-22926 Ahrensburg / Saksa

☎ +49-(0) 4102-97398 80 📠 +49-(0) 4102-97398 99.

✉ [info@peaktech.de](mailto:info@peaktech.de) 🌐 [www.peaktech.de](http://www.peaktech.de)